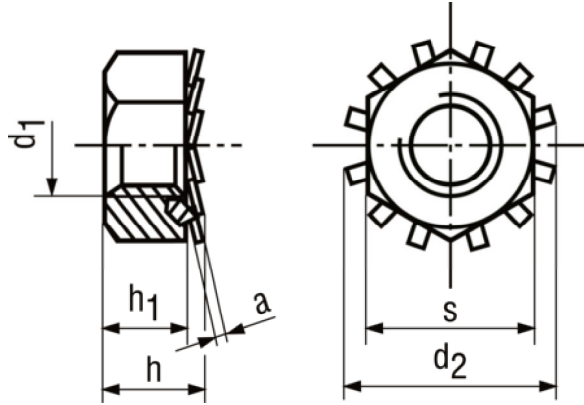


# Šestihranné matice s neztratitelnou zubovou podložkou

BN 1364



Označení produktu

- Jistící prvek vyroben: pružinové ocele 350 HV, mechanicky pozinkováno

Materiál

Ocel

Třída pevnosti

8

Povrchová úprava

pozinkováno modře

Číslo artiklu	d1	d2 max	h max	h1 max	a	s
1138200	M3	6,7	3,3	2,4	0,45	5,5
1138227	M4	8,2	4,1	3,2	0,45	7
1138243	M5	9,3	5,2	4	0,5	8
1138251	M6	11,2	6,2	5	0,5	10
1138278	M8	15,1	8,5	6,5	0,8	13
1138286	M10	19,2	9,7	8	0,9	17