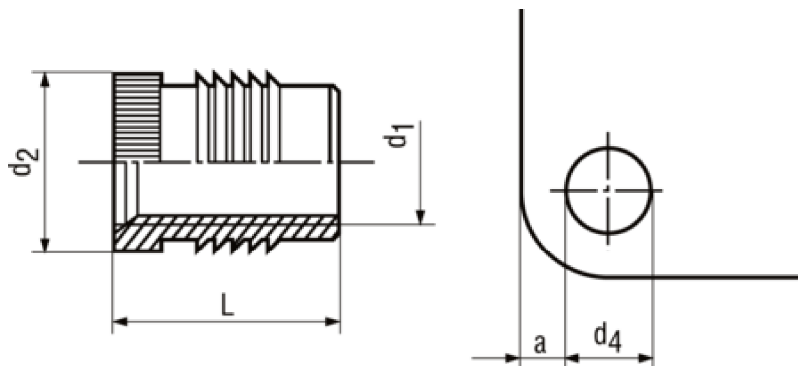


# Lisovací závitové vložky do termoplastů a termosetů

BN 1936



Tvar hlavy

Straight knurled

Materiál

Mosaz

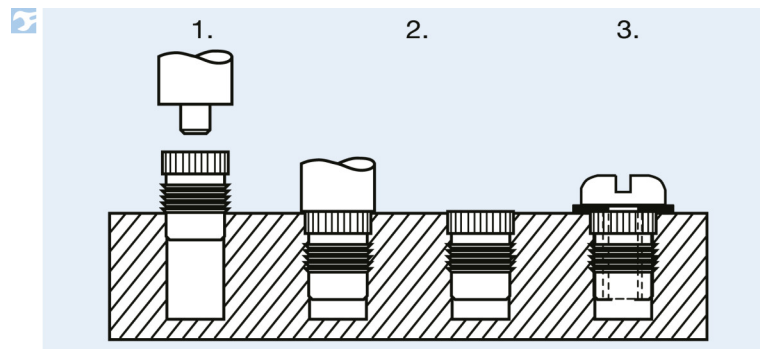
Povrchová úprava

bez povrchové úpravy

Poznámka k montáži

1. Vložku umístíte na okraj otvoru.
2. Razníkem s navedením zasuňte vložku do otvoru.
3. Šroubem upevníte přišroubováváný díl - pracovní díl musí na vložku pevně dosednout.

Ilustrace poznámka k montáži



Číslo artiklu	Velikost závitů d1	d2	L	d4	a termoplast	a termoset
1430890	M2,5	4,5	4,8	4	2	3,2
1430904	M3	4,5	4,8	4	2	3,2
1430920	M4	6,1	7,9	5,6	2,8	4
1430939	M5	7	9,5	6,4	3,3	4,8
1430947	M6	8,6	12,7	8	4	6
1430955	M8	10,2	12,7	9,6	4,8	7