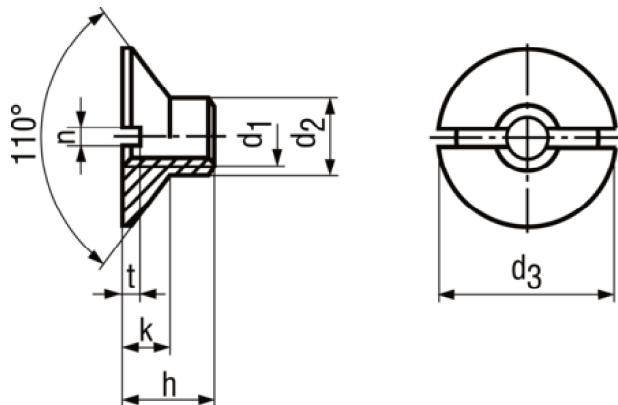


# Zápustné matice 110° s drážkou

BN 224



Tvar pro utahování

Drážkou

Materiál

Ocel

Povrchová úprava

pozinkováno modře

Číslo artiklu	d1	d3	d2	h	n	t	k
1101072	M3	10	4	6	1	1	2,4
1101080	M4	12	5	6	1	1	2,8
1101099	M5	14	6	7	2	1,5	3,2
1101102	M6a	16	7	8	2	1,5	3,6
1101110	M6b	18	7	9	2	1,5	4,3
1101129	M8	20	9	10	2	1,5	4,3
1101137	M10	24	12	12	2,5	2	4,7