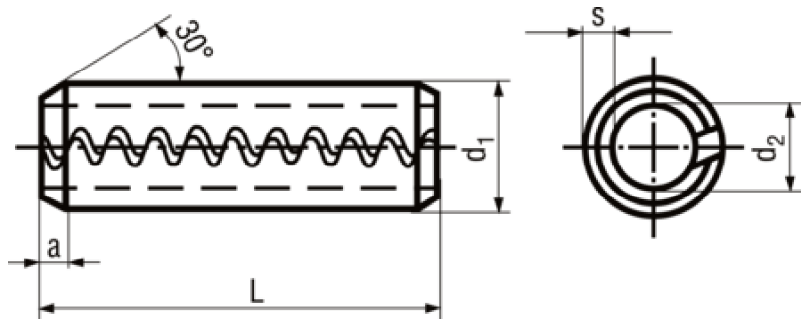


Pružné kolíky pro velká zatížení s ozubeným dělením

BN 879



Tvar pro utahování

Drážkou

Materiál

Pružinová ocel

Povrchová úprava

černý

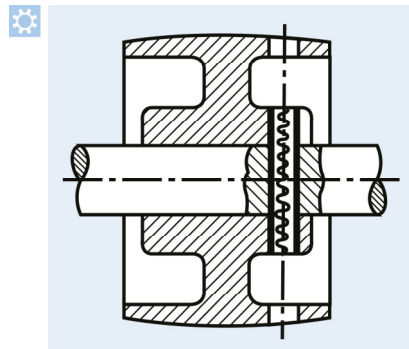
Tvrdost

42-50 HRC

Princip funkce

Řemenice

Ilustrace princip funkce



Poznámka k montáži

Montážní otvor = jmenovitý průměr tol. H12

Číslo artiklu	Průměr závitu d1 nom	Délka L	d1 min	d2	a	s
1332171	1,5	4	1,7	1,1	0,25	0,3
1332198	1,5	5	1,7	1,1	0,25	0,3
1332201	1,5	6	1,7	1,1	0,25	0,3
1332228	1,5	8	1,7	1,1	0,25	0,3
1332236	1,5	10	1,7	1,1	0,25	0,3
1332244	1,5	12	1,7	1,1	0,25	0,3
1332260	1,5	(15)	1,7	1,1	0,25	0,3
1332279	1,5	16	1,7	1,1	0,25	0,3
1332287	1,5	(18)	1,7	1,1	0,25	0,3

Číslo artiklu	Průměr závitu d1 nom	Délka L	d1 min	d2	a	s
1332295	1,5	20	1,7	1,1	0,25	0,3
1332309	2	4	2,2	1,4	0,35	0,4
1332317	2	5	2,2	1,4	0,35	0,4
1332325	2	6	2,2	1,4	0,35	0,4
1332333	2	8	2,2	1,4	0,35	0,4
1332341	2	10	2,2	1,4	0,35	0,4
1332368	2	12	2,2	1,4	0,35	0,4
1332376	2	(14)	2,2	1,4	0,35	0,4
1332384	2	(15)	2,2	1,4	0,35	0,4
1332392	2	16	2,2	1,4	0,35	0,4
1332406	2	(18)	2,2	1,4	0,35	0,4
1332414	2	20	2,2	1,4	0,35	0,4
1332422	2	22	2,2	1,4	0,35	0,4
1332430	2	24	2,2	1,4	0,35	0,4
1332449	2	25	2,2	1,4	0,35	0,4
1332457	2	26	2,2	1,4	0,35	0,4
1332473	2	30	2,2	1,4	0,35	0,4
1332481	2,5	4	2,7	1,7	0,45	0,5
1332503	2,5	5	2,7	1,7	0,45	0,5
1332511	2,5	6	2,7	1,7	0,45	0,5
1332538	2,5	8	2,7	1,7	0,45	0,5
1332546	2,5	10	2,7	1,7	0,45	0,5
1332554	2,5	12	2,7	1,7	0,45	0,5
1332562	2,5	(14)	2,7	1,7	0,45	0,5
1332570	2,5	(15)	2,7	1,7	0,45	0,5
1332589	2,5	16	2,7	1,7	0,45	0,5
1332597	2,5	(18)	2,7	1,7	0,45	0,5
1332600	2,5	20	2,7	1,7	0,45	0,5
1332627	2,5	24	2,7	1,7	0,45	0,5
1332635	2,5	25	2,7	1,7	0,45	0,5
1332643	2,5	26	2,7	1,7	0,45	0,5
1332678	2,5	30	2,7	1,7	0,45	0,5
1332686	3	4	3,2	2	0,5	0,6
1332694	3	5	3,2	2	0,5	0,6
1332708	3	6	3,2	2	0,5	0,6
1332716	3	8	3,2	2	0,5	0,6
1332724	3	10	3,2	2	0,5	0,6
1332732	3	12	3,2	2	0,5	0,6
1332740	3	(14)	3,2	2	0,5	0,6
1332759	3	(15)	3,2	2	0,5	0,6
1332767	3	16	3,2	2	0,5	0,6
1332775	3	(18)	3,2	2	0,5	0,6
1332783	3	20	3,2	2	0,5	0,6
1332791	3	22	3,2	2	0,5	0,6
1332805	3	24	3,2	2	0,5	0,6
1332813	3	25	3,2	2	0,5	0,6
1332821	3	26	3,2	2	0,5	0,6
1332848	3	28	3,2	2	0,5	0,6
1332856	3	30	3,2	2	0,5	0,6
1332872	3	34	3,2	2	0,5	0,6

Číslo artiklu	Průměr závitu d1 nom	Délka L	d1 min	d2	a	s
1332880	3	35	3,2	2	0,5	0,6
1332910	3	40	3,2	2	0,5	0,6
1333178	4	6	4,3	2,8	0,6	0,75
1333186	4	8	4,3	2,8	0,6	0,75
1333194	4	10	4,3	2,8	0,6	0,75
1333208	4	12	4,3	2,8	0,6	0,75
1333216	4	(14)	4,3	2,8	0,6	0,75
1333224	4	(15)	4,3	2,8	0,6	0,75
1333232	4	16	4,3	2,8	0,6	0,75
1333240	4	(18)	4,3	2,8	0,6	0,75
1333259	4	20	4,3	2,8	0,6	0,75
1333267	4	22	4,3	2,8	0,6	0,75
1333275	4	24	4,3	2,8	0,6	0,75
1333283	4	25	4,3	2,8	0,6	0,75
1333291	4	26	4,3	2,8	0,6	0,75
1333305	4	28	4,3	2,8	0,6	0,75
1333313	4	30	4,3	2,8	0,6	0,75
1333348	4	34	4,3	2,8	0,6	0,75
1333356	4	35	4,3	2,8	0,6	0,75
1333380	4	40	4,3	2,8	0,6	0,75
1333402	4	50	4,3	2,8	0,6	0,75
1333410	5	8	5,3	3,3	0,8	1
1333429	5	10	5,3	3,3	0,8	1
1333437	5	12	5,3	3,3	0,8	1
1333445	5	(14)	5,3	3,3	0,8	1
1333461	5	16	5,3	3,3	0,8	1
1333488	5	(18)	5,3	3,3	0,8	1
1333496	5	20	5,3	3,3	0,8	1
1333518	5	22	5,3	3,3	0,8	1
1333526	5	24	5,3	3,3	0,8	1
1333534	5	25	5,3	3,3	0,8	1
1333542	5	26	5,3	3,3	0,8	1
1333550	5	28	5,3	3,3	0,8	1
1333569	5	30	5,3	3,3	0,8	1
1333585	5	34	5,3	3,3	0,8	1
1333593	5	35	5,3	3,3	0,8	1
1333623	5	40	5,3	3,3	0,8	1
1333631	5	45	5,3	3,3	0,8	1
1333658	5	50	5,3	3,3	0,8	1
1333674	5	60	5,3	3,3	0,8	1
1333690	5	70	5,3	3,3	0,8	1
1333712	5	80	5,3	3,3	0,8	1
1333720	6	10	6,3	3,8	1	1,25
1333739	6	12	6,3	3,8	1	1,25
1333747	6	(14)	6,3	3,8	1	1,25
1333763	6	16	6,3	3,8	1	1,25
1333798	6	20	6,3	3,8	1	1,25
1333801	6	22	6,3	3,8	1	1,25
1333828	6	24	6,3	3,8	1	1,25
1333836	6	25	6,3	3,8	1	1,25

Číslo artiklu	Průměr závitu d1 nom	Délka L	d1 min	d2	a	s
1333844	6	26	6,3	3,8	1	1,25
1333852	6	28	6,3	3,8	1	1,25
1333860	6	30	6,3	3,8	1	1,25
1333879	6	32	6,3	3,8	1	1,25
1333895	6	35	6,3	3,8	1	1,25
1333925	6	40	6,3	3,8	1	1,25
1333933	6	45	6,3	3,8	1	1,25
1333941	6	50	6,3	3,8	1	1,25
1333976	6	60	6,3	3,8	1	1,25
1333992	6	70	6,3	3,8	1	1,25
1334026	6	80	6,3	3,8	1	1,25
1334808	8	16	8,4	5,4	1,3	1,5
1334824	8	20	8,4	5,4	1,3	1,5
1334840	8	24	8,4	5,4	1,3	1,5
1334859	8	25	8,4	5,4	1,3	1,5
1334867	8	26	8,4	5,4	1,3	1,5
1334875	8	28	8,4	5,4	1,3	1,5
1334883	8	30	8,4	5,4	1,3	1,5
1334891	8	32	8,4	5,4	1,3	1,5
1334913	8	35	8,4	5,4	1,3	1,5
1334956	8	40	8,4	5,4	1,3	1,5
1334964	8	45	8,4	5,4	1,3	1,5
1334972	8	50	8,4	5,4	1,3	1,5
1334999	8	60	8,4	5,4	1,3	1,5
1335014	8	70	8,4	5,4	1,3	1,5
1335030	8	80	8,4	5,4	1,3	1,5
1335189	10	20	10,5	6,5	1,7	2
1335219	10	25	10,5	6,5	1,7	2
1335243	10	30	10,5	6,5	1,7	2
1335286	10	35	10,5	6,5	1,7	2
1335316	10	40	10,5	6,5	1,7	2
1335324	10	45	10,5	6,5	1,7	2
1335332	10	50	10,5	6,5	1,7	2
1335359	10	60	10,5	6,5	1,7	2
1335375	10	70	10,5	6,5	1,7	2
1335391	10	80	10,5	6,5	1,7	2
1335642	12	30	12,5	7,5	2	2,5
1335677	12	35	12,5	7,5	2	2,5
1335707	12	40	12,5	7,5	2	2,5
1335715	12	45	12,5	7,5	2	2,5
1335723	12	50	12,5	7,5	2	2,5
1335758	12	60	12,5	7,5	2	2,5
1335774	12	70	12,5	7,5	2	2,5
1335790	12	80	12,5	7,5	2	2,5
1335839	12	100	12,5	7,5	2	2,5
1420747	16	30	16,5	10,5	2,5	3
1336029	16	35	16,5	10,5	2,5	3
1336037	16	40	16,5	10,5	2,5	3
1336045	16	45	16,5	10,5	2,5	3
1420755	16	50	16,5	10,5	2,5	3

Číslo artiklu	Průměr závitu d1 nom	Délka L	d1 min	d2	a	s
1336053	16	60	16,5	10,5	2,5	3
1336061	16	70	16,5	10,5	2,5	3
1336088	16	80	16,5	10,5	2,5	3
1420763	16	100	16,5	10,5	2,5	3
1420771	16	120	16,5	10,5	2,5	3
1336207	20	40	20,5	12,5	3,5	4
1420798	20	50	20,5	12,5	3,5	4
1399071	20	60	20,5	12,5	3,5	4
1336223	20	80	20,5	12,5	3,5	4
1420801	20	100	20,5	12,5	3,5	4