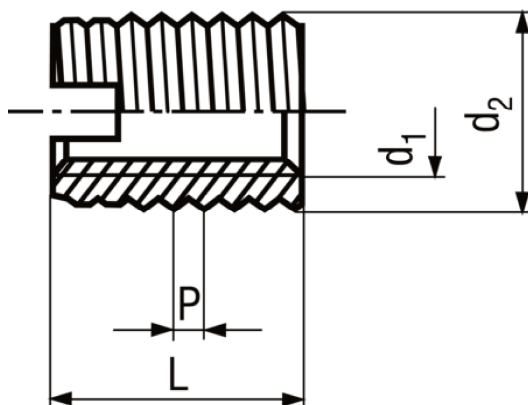


Ensat® 302

BN 902 - Samořezné závitové vložky



Výrobce

Ensat®

Tvar hlavy

Bez hlavy

Značka

Ensat®

Produktová řada

302

Materiál

Ocel

Provedení materiálu

cementačně kalená

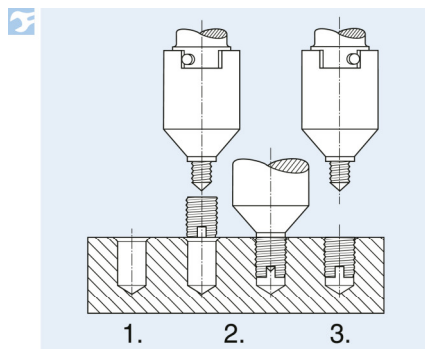
Povrchová úprava

pozinkováno žlutě

Poznámka k montáži

1. Vyvrtat otvor
2. Zašroubovat vložku do materiálu (vložka vyřeže svůj vlastní závit)
3. Vyjmutí montážního nástroje

Ilustrace poznámka k montáži



Varování

ISO 4042

Kalené a popouštěné spojovací díly ≥ 360 HV a díly cementačně kalené a popouštěné s elektrolytickými povlaky: náchylné k vodíkové křehkosti!

Další upozornění na zbytková rizika lze nalézt v úvodní části.

Číslo artiklu

Velikost závitu d1

P

d2

L

1088106

M2,5

0,5

4,5

6

Číslo artiklu	Velikost závitu d1	P	d2	L
1088114	M2,6	0,5	4,5	6
1088122	M3	0,5	5	6
1088130	M3,5	0,75	6	8
1088394	M4	0,75	6,5	8
1088408	M5	1	8	10
1088416	M6a	1	9	12
1088424	M6	1,5	10	14
1088432	M8	1,5	12	15
1088440	M10	1,5	14	18
1088459	M12	1,5	16	22
1088467	M14	1,5	18	24
1387189	M16	1,5	20	22
1416154	M20	1,5	26	27
1416162	M24	1,5	30	30