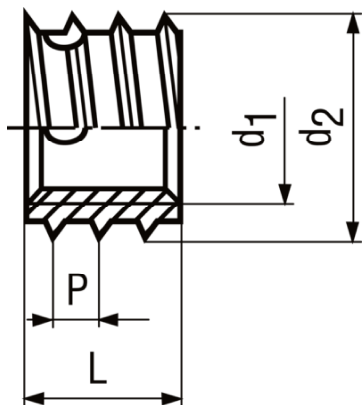


Ensat® 307/308

BN 905 - Samořezné závitové vložky



Výrobce

Ensat®

Tvar hlavy

Bez hlavy

Značka

Ensat®

Produktová řada

307/308

Materiál

Ocel

Provedení materiálu

cementačně kalená

Povrchová úprava

pozinkováno žlutě

Varování

ISO 4042

Kalené a popouštěné spojovací díly ≥ 360 HV a díly cementačně kalené a popouštěné s elektrolytickými povlaky: náchylné k vodíkové křehkosti!

Další upozornění na zbytková rizika lze nalézt v úvodní části.

Číslo artiklu	Velikost závitu d1	P	d2	L
1371649	M3,5	0,8	6	5
1371657	M4	0,8	6,5	6
1371827	M4	0,8	6,5	8
1371665	M5	1	8	7
1371835	M5	1	8	10
1371673	M6	1,25	10	8
1371843	M6	1,25	10	12
1371681	M8	1,5	12	9
1371703	M10	1,5	14	10
1371878	M10	1,5	14	18
1371711	M12	1,75	16	12
1371886	M12	1,75	16	22
1371738	M14	2	18	14

Číslo artiklu	Velikost závitu d1	P	d2	L
1371894	M14	2	18	24
1371851	M8	1,5	12	14