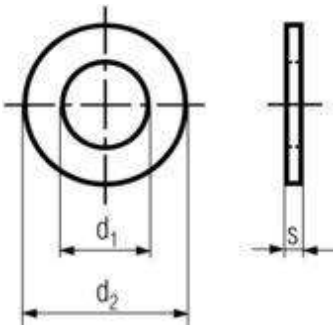


## DIN 1440 Specifications



All measurements in millimeters (mm)

$d_1$	$d_2$	$s$
M3	6	0.8
M4	8	0.8
M5	10	0.8
M6	12	1.6
M7	14	1.6
M8	16	2
M10	20	2.5
M12	25	3
M13	25	3
M14	28	3
M16	28	3
M18	30	4
M20	32	4
M22	34	4
M23	36	4
M25	40	4
M26	40	5
M28	42	5
M30	45	5
M32	50	5
M33	50	5
M35	52	6
M36	52	6
M40	58	6
M45	62	7
M50	68	8

All information is strictly informative