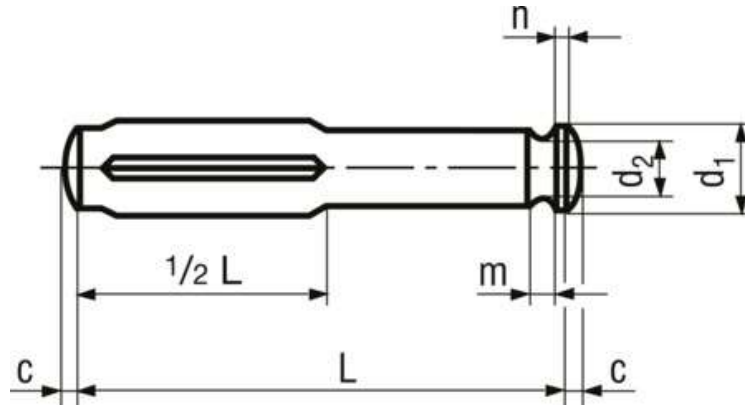


# Grooved pins type C, half length grooved with gorge



Standard

**DIN 1469 C,**

Additional information

Other supply possibilities on request:  
 - type A with grooved neck for retaining rings DIN 471  
 - type B with grooved neck for circlips DIN 6799  
 - grooved pins made of stainless steel and plastic

Brandtype

KS 67

Material

Steel

Material type

11SMnPb30

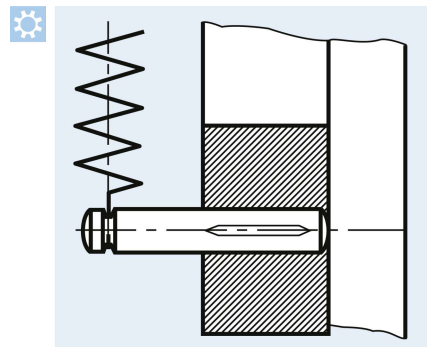
Surface

plain

Functional principle

With rounded gorge, used for suspension of springs

Illustration functional principle



| Diameter (d1) | Tolerance | Length (L) | c~   | d2  | n = m | Tolerance hole |
|---------------|-----------|------------|------|-----|-------|----------------|
| 2             | h9        | 6          | 0,25 | 1   | 0,8   | H11            |
| 2             | h9        | 8          | 0,25 | 1   | 0,8   | H11            |
| 2             | h9        | 10         | 0,25 | 1   | 0,8   | H11            |
| 2             | h9        | 12         | 0,25 | 1   | 0,8   | H11            |
| 3             | h9        | 6          | 0,4  | 1,5 | 1     | H11            |

| Diameter (d1) | Tolerance | Length (L) | c~  | d2  | n = m | Tolerance hole |
|---------------|-----------|------------|-----|-----|-------|----------------|
| 3             | h9        | 8          | 0,4 | 1,5 | 1     | H11            |
| 3             | h9        | 10         | 0,4 | 1,5 | 1     | H11            |
| 3             | h9        | 12         | 0,4 | 1,5 | 1     | H11            |
| 3             | h9        | 16         | 0,4 | 1,5 | 1     | H11            |
| 3             | h9        | 20         | 0,4 | 1,5 | 1     | H11            |
| 3             | h9        | 25         | 0,4 | 1,5 | 1     | H11            |
| 3             | h9        | 30         | 0,4 | 1,5 | 1     | H11            |
| 3             | h9        | 40         | 0,4 | 1,5 | 1     | H11            |
| 4             | h11       | 10         | 0,5 | 2,4 | 1,4   | H11            |
| 4             | h11       | 12         | 0,5 | 2,4 | 1,4   | H11            |
| 4             | h11       | 16         | 0,5 | 2,4 | 1,4   | H11            |
| 4             | h11       | 20         | 0,5 | 2,4 | 1,4   | H11            |
| 4             | h11       | 25         | 0,5 | 2,4 | 1,4   | H11            |
| 4             | h11       | 30         | 0,5 | 2,4 | 1,4   | H11            |
| 4             | h11       | 35         | 0,5 | 2,4 | 1,4   | H11            |
| 4             | h11       | 40         | 0,5 | 2,4 | 1,4   | H11            |
| 5             | h11       | 16         | 0,6 | 2,8 | 1,6   | H11            |
| 5             | h11       | 20         | 0,6 | 2,8 | 1,6   | H11            |
| 5             | h11       | 25         | 0,6 | 2,8 | 1,6   | H11            |
| 5             | h11       | 30         | 0,6 | 2,8 | 1,6   | H11            |
| 5             | h11       | 35         | 0,6 | 2,8 | 1,6   | H11            |
| 5             | h11       | 40         | 0,6 | 2,8 | 1,6   | H11            |
| 6             | h11       | 16         | 0,8 | 3,8 | 1,6   | H11            |
| 6             | h11       | 20         | 0,8 | 3,8 | 1,6   | H11            |
| 6             | h11       | 25         | 0,8 | 3,8 | 1,6   | H11            |
| 6             | h11       | 30         | 0,8 | 3,8 | 1,6   | H11            |
| 6             | h11       | 35         | 0,8 | 3,8 | 1,6   | H11            |
| 6             | h11       | 40         | 0,8 | 3,8 | 1,6   | H11            |
| 6             | h11       | 45         | 0,8 | 3,8 | 1,6   | H11            |
| 8             | h11       | 20         | 1   | 5   | 2     | H11            |
| 8             | h11       | 25         | 1   | 5   | 2     | H11            |
| 8             | h11       | 30         | 1   | 5   | 2     | H11            |
| 8             | h11       | 40         | 1   | 5   | 2     | H11            |
| 8             | h11       | 50         | 1   | 5   | 2     | H11            |