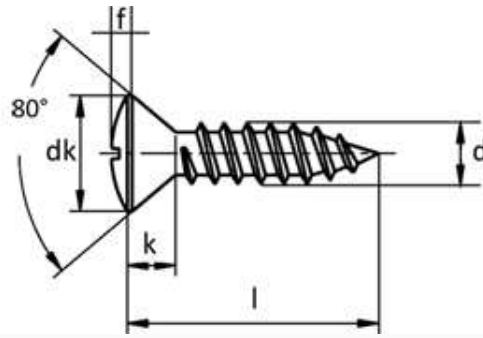


## DIN 7983 Cross Recessed Raised Countersunk Head Tapping Screws



d	ST 2,2	ST 2,9	ST 3,5	ST 3,9	ST 4,2	ST 4,8	ST 5,5	ST 6,3
<b>P (pitch)</b>	0,8	1,1	1,3	1,3	1,4	1,6	1,8	1,8
<b>dk</b>	4,3	5,5	6,8	7,5	8,1	9,5	10,8	12,4
<b>f</b>	0,7	0,9	1,2	1,3	1,4	1,5	1,7	2
<b>k</b>	1,3	1,7	2,1	2,3	2,5	3	3,4	3,8
<b>l</b>	6,5-16	6,5-19	9,5-25	9,5-25	9,5-32	9,5-32	13-38	13-38